

# Drehgeber WDG 40E



- Kleiner, robuster Endhohlwellengeber
- Mit Frühwarnausgang
- Optional: -40°C ... +80°C

## Einsatzgebiete:

Kleine Elektromotoren, Druckmaschinen, Antriebstechnik.

**Impulszahlen:** bis 2500

## Mechanische Daten

Gehäuse

- Flansch: Aluminium
- Rückseite: Aluminium, beschichtet
- Drehmomentstütze: Inkl. 1 Drehmomentstütze WDGDS10001  
1. Federblech  
Ausgleich: axial: max. 1,5 mm  
radial: max. 0,1 mm  
Max. Betriebsdrehzahl: 12.000 U/min

Hohlwelle

- Material: Edelstahl
- Durchmesser: 6 mm
- Zulässige Wellenbelastung: max. 100 N radial  
max. 50 N axial
- Anlaufdrehmoment: ca. 0,2 Ncm bei Raumtemperatur

Lager

- Typ: 2 Präzisionskugellager
- Lebensdauer: 1.4 x 10<sup>8</sup> U bei 100% Lagerlast  
2 x 10<sup>9</sup> U bei 40%  
1.7 x 10<sup>10</sup> U bei 20%

Gewicht:

ca. 100 g

Anschluss:

Kabel- oder Steckerabgang

Schutzart (EN 60529):

IP67, am Welleneingang IP65 (IP40 bei K1)

Arbeitstemperatur:

-20... +80°C

Lagerungstemperatur:

-30... +80°C

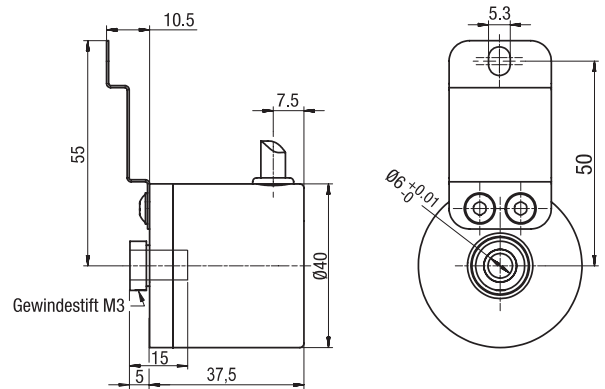
## Elektrische Daten

Betriebsspannung	Ausgangsschaltung	Schlüssel	Ausgangsschaltung	Schlüssel
10-30 VDC	HTL	G24	HTL, inv.*1	I24
5 VDC	TTL	G05	RS422, TTL komp.*2	I05

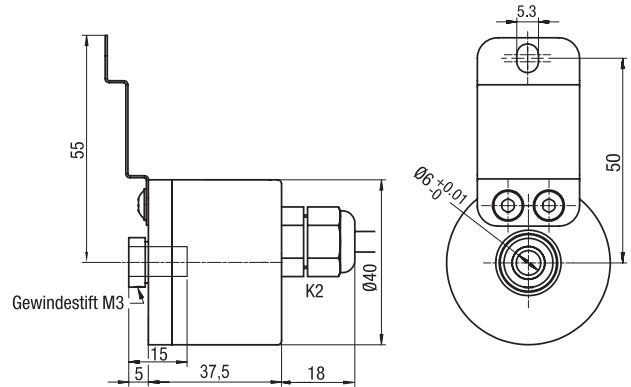
\*1: Nur bei Kabelabgang: K1, K2

\*2: Nur bei Kabel- oder Steckerabgang: K1, K2, SB8, SB12

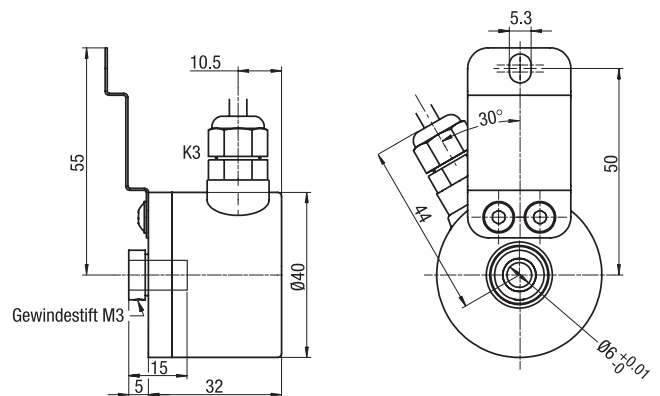
## Kabelanschluss K1



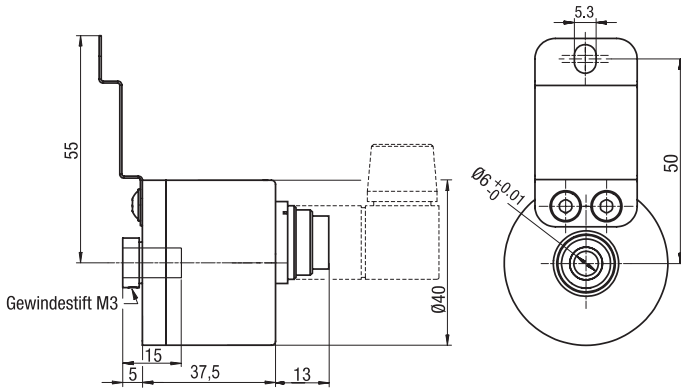
## Kabelanschluss K2



## Kabelanschluss K3



### Steckeranschluss S2, 7-polig



### Optionen:

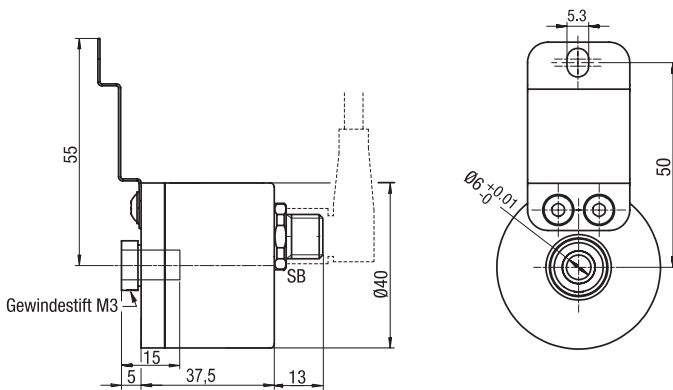
#### Niedrig-Temperatur:

Der Drehgeber WDG 40E mit den Ausgangsschaltungen G24, I24, G05, I05 und 245 ist auch mit dem erweiterten Temperaturbereich -40°C...+80°C (gemessen am Flansch) lieferbar. Bei der Bestellung ergänzen Sie bitte - ACA.

#### Kabellänge:

Der Drehgeber WDG 40E ist auch mit mehr als 2 m Kabel erhältlich. Bei der Bestellung ergänzen Sie bitte die Bestellnummer mit einer 3-stelligen Zahl, welche die Länge in Dezimeter angibt.

### Sensor-Steckeranschluss (M12x1) SB, 4-, 5-, 8-, 12-polig



Alle Angaben in mm.

### Bestellhinweise:

<p><b>Ausgangsschaltung:</b> G24 = 10-30 VDC, HTL G05 = 5 VDC, TTL</p> <p>Invertiert nur bei Kabel- o. Steckerabgang: *1: Nur bei Kabelabgang: K1, K2 *2: Nur bei Kabel- oder Steckerabgang: K1, K2, SB8, SB12</p>	<p><b>Ausgangsschaltung invertiert:</b> I24*1 = 10-30 VDC, HTL I05*2 = 5 VDC, RS422 TTL komp.</p>	<p><b>Elektrischer Anschluss:</b></p> <p><b>Kabelabgang:</b> K1 = radial, 2 m, Schirm offen (Schutzart IP40) K2 = axial, 2 m, Schirm offen (Standard) L2 = axial, 2 m, Schirm mit Gebergehäuse verbunden K3 = radial, 2 m, Schirm offen (Standard) L3 = radial, 2 m, Schirm mit Gebergehäuse verbunden</p> <p><b>Steckerabgang:</b> S2 = 7-pol. axial SB4 = 4-pol. axial SB5 = 5-pol. axial SB8 = 8-pol. axial SB12 = 12-pol. axial</p> <p>Bitte beachten Sie die Anschlussbelegung unter "Allgemeine technische Daten"</p>					
<p><b>Impulsfolge:</b> AB, ABN</p>		<p><b>Optionen:</b> Leer = keine Option gewählt Niedrig-Temperatur -40°C...+80°C = ACA Kabellänge = in Dezimeter</p>					
<p><b>Impulszahlen I/U:</b> 4, 9, 10, 15, 20, 25, 28, 30, 36, 40, 50, 60, 90, 100, 120, 125, 128, 150, 160, 180, 200, 235, 250, 300, 314, 318, 360, 400, 500, 600, 625, 635, 720, 900, 1000, 1024, 1080, 1200, 1250, 1500, 1800, 2000, 2048, 2500.</p> <p>Andere Impulszahlen auf Anfrage</p>							
<p><b>Hohlwellendurchmesser:</b> 6</p>							
<p><b>Bestell-Nr.:</b></p> <p>Beispiel</p>	<p>WDG 40E</p>	<p>6</p>	<p>1024</p>	<p>ABN</p>	<p>G24</p>	<p>K1</p>	<p></p>
<p>Ihr Drehgeber</p>	<p>WDG 40E</p>	<p></p>	<p></p>	<p></p>	<p></p>	<p></p>	<p></p>