



Temperaturanzeige für Thermoelemente CUB 5TC

- programmierbarer Eingang für Thermoelemente
- einstellbarer Offset
- 5-stellige, 12 mm hohe brillante LCD oder rot/grün hinterleuchtete Anzeige
- Schutzart IP65
- einfach programmierbar über Fronttasten
- Minimal- und Maximalwertspeicher



CUB5TC in Originalgröße

Der CUB5TC ist eine preiswerte Temperaturanzeige für Thermoelemente. Er wird über die beiden Fronttasten einfach programmiert und wurde für den rauen Industriebetrieb entwickelt. Typischen Einsatz findet er dort, wo vor Ort Temperaturen angezeigt werden z. B. Industriespülmaschinen, Heizungsbau, Nahrungsmittel- und Folienverpackungsmaschinen und in der chemischen Industrie.

Anzeige: 5-stellige, 12 mm hohe LCD, standard oder mit rot/grüner umschaltbarer und dimmbarer Hintergrundbeleuchtung.

Fehlermeldungen: Sensorbruch: **OPEN**
 Bereichsunterschreitung: **ULUL**
 Bereichsüberschreitung: **DLDL**

Tasten:

SEL: Schritt zum nächsten Programmabschnitt, Speichern der Programmierung oder Auswahl der freigegebenen Anzeige.

RST: Änderung der Parameter in der Programmierung oder Rückstellung Minimal-/Maximalwert bzw. Alarmausgang.

Eingang: Thermoelemente Typ: S, T, J, N, K, E, R, B, -10 - + 60 mV.

Offset: Programmierbar von -999 bis + 9999

Reaktionszeit: 500 ms,

Auflösung: 1 °C/F oder 0,1 °C/F

Schutz: 30 VDC zwischen TC+ / TC-, 3 VDC zwischen TC- / Masse.

Benutzereingang: USER INPUT: Low-Aktiv, Verzögerungszeit: 50 ms bei Sperrfunktion, 100 ms bei allen anderen Funktionen. Programmierbare Funktion (siehe Programmierung).
 $V_{IL,max} = 0,7 V$, $V_{IH,min} = +2,4 V$, $V_{max} = +28 V$.

Relais-Ausgangskarte (Option):

Typ: Form-C Relais, 1 A bei 30 VDC oder 0,3 A bei 125 VAC. Schliess- und Öffnungsverzögerung: 4 msec. max.

Transistor-Ausgangskarte (Option): 2 Kanäle Typ: NPN Open Drain MOSFET ohne galv. Trennung, 100 mA max. Max. 30 Volt.

Schnittstellenkarte (Option): Der CUB5 kann mit einer zusätzlichen Schnittstellenkarte ausgerüstet werden.

RS232: Halbduplex (nicht isoliert) 300 bis 19200 Baud.

RS485: Übertragungsverzögerung 2-50 mSek. Min., 300 bis 19200 Baud, bis zu 32 Geräte in der Schleife (nicht isoliert)

Programmierung: Die Programmierung erfolgt über die beiden Fronttasten. Die einfache und logisch aufgebaute Menüführung erlaubt eine sehr schnelle Inbetriebnahme. Zusätzlich können Zugriffsrechte vergeben werden.

Datensicherung: EEPROM, Mindestspeicherzeit 10 Jahre.

Schutzart: Von vorne strahlwasserfest und staubdicht nach IP65.

Spannungsversorgung: 9 - 28 VDC, Standard-LCD: max. 30 mA, mit Hintergrundbeleuchtung max. 125 mA. 230 VAC-Versorgung über direkt aufschraubbares Netzteil (siehe Zubehör).

Schutzart: Von vorne strahlwasserfest und staubdicht nach IP65.

Gehäuse: Kunststoffgehäuse B 75 mm x H 39 mm x T 44 mm. Schalttafelausschnitt: DIN 68 mm x 33 mm. Befestigung über Montagerahmen.

Anschluß: Über 6 Schraubklemmen.

Umgebungstemperatur:

Standard-LCD: -35...+75°C

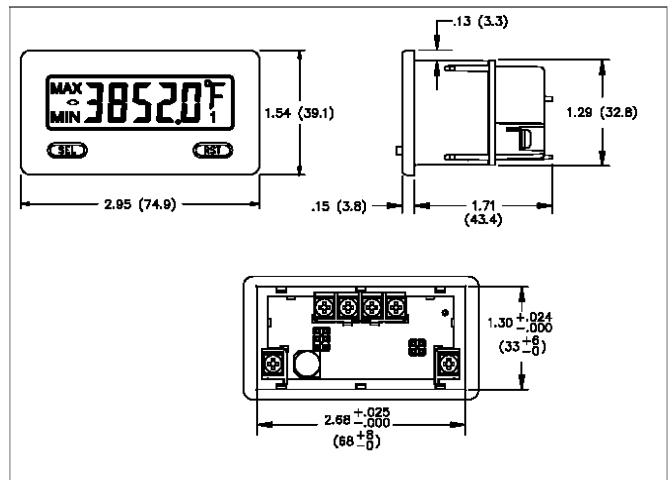
Hinterleuchtete LCD-Anzeige: -35...+35/75°C (je nach Intensität des Displays)

Lager: -35... +85°C.

Gewicht: ca. 100 g.

Lieferumfang: Gerät, Befestigungsmaterial, Dichtung, Betriebsanleitung.

Zubehör: Netzteil für 85 bis 250 VAC/12 VDC, 400 mA.



Abmessungen (in Inch (mm))

Bestellhinweise

Typ	Bestell-Nr.
Temperaturanzeige für Thermoelemente CUB5TC 12 mm hohe LCD, IP65 - Standard-LCD - rot/grün hintergrundbeleuchtete LCD	CUB5TCR0 CUB5TCB0
Zubehör Relaisausgangskarte (Option) Transistorausgangskarte (Option) Serielle Schnittstelle RS485 Serielle Schnittstelle RS232 Netzteil 85-250 VAC/12 VDC / 400 mA	CUB5RLY0 CUB5SNK0 CUB5COM1 CUB5COM2 MLPS1000