

Drehgeber WDG 115M



- "Digitaler Tachogenerator" mit robustem Standard-Rundflansch
- Hohe Störsicherheit in Verbindung mit Frequenzumrichtern
- Schutzart IP67, am Welleneingang IP65
- 11 mm Welle
- Mit Frühwarnausgang
- Optional: -40°C ... +80°C

Einsatzgebiete:

Elektromotoren, Aufzugsbau, Förder- und Antriebstechnik

Impulszahlen: bis 25000

Mechanische Daten

Gehäuse

- Tachoflansch: Aluminium
- Rückseite: Aluminium, beschichtet

Welle

- Material: Edelstahl
- Zulässige Wellenbelastung: max. 200 N radial, max. 120 N axial
- Anlaufdrehmoment: ca. 1 Ncm bei Raumtemperatur

Lager

- Typ: 2 Präzisionskugellager
- Lebensdauer: 10⁹ U bei 100% Lagerlast, 10¹⁰ U bei 40%, 10¹¹ U bei 20%

Max. Betriebsdrehzahl: 8.000 U/min

Gewicht: ca. 520 g

Anschluss: Kabel- oder Steckerabgang

Schutzart (EN 60529): IP67, am Welleneingang IP65

Arbeitstemperatur: -20... +80°C, 1Vss: -10... +70°C

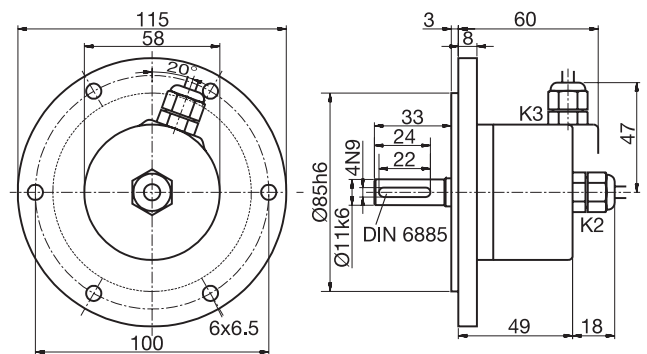
Lagerungstemperatur: -30... +80°C

Elektrische Daten

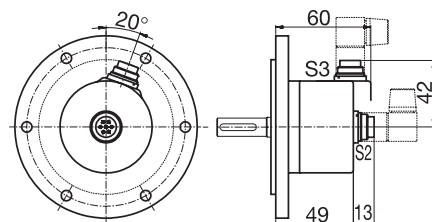
Betriebsspannung	Ausgangsschaltung	Schlüssel	Ausgangsschaltung*	Schlüssel
10-30 VDC	HTL	G24	HTL, inv.	I24
5 VDC	TTL	G05	RS422, TTL komp.	I05
5-30 VDC	HTL	H30	HTL, inv.	R30
10-30 VDC	-	-	RS422, TTL komp.	245
5 VDC	-	-	1 Vss Sin./Cos.	SIN

*Nur bei Kabel- o. Steckerabgang:
K2, L2, K3, L3, S4, S5, SB8, SC8, SB12, SC12

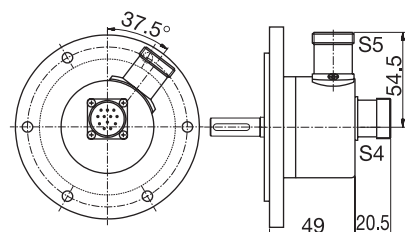
Kabelanschluss K2, K3



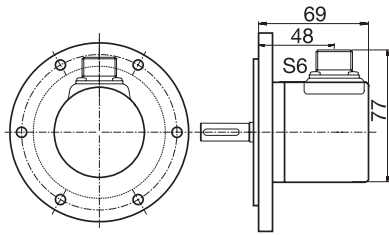
Steckeranschluss S2, S3, 7-polig



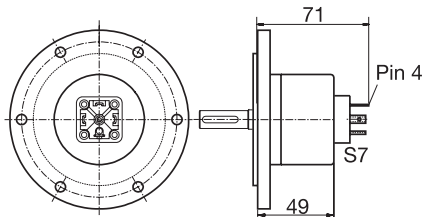
Steckeranschluss S4, S5, 12-polig



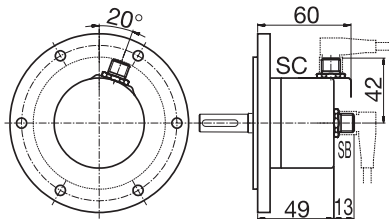
MIL-Steckeranschluss S6, 6-polig



Ventil-Steckeranschluss S7, 4-polig



Sensor-Steckeranschluss (M12x1) SB, SC, 4-, 5-, 8-, 12-polig



Optionen:

Niedrig-Temperatur:

Der Drehgeber WDG 115M mit den Ausgangsschaltungen G24, I24, G05, I05 und 245 ist auch mit dem erweiterten Temperaturbereich -40°C...+80°C (gemessen am Flansch) lieferbar. Bei der Bestellung ergänzen Sie bitte - ACA.

IP67 am Welleneingang:

Der Drehgeber WDG 115M ist auch mit der hohen Schutzart IP67 rundum lieferbar. Bei der Bestellung ergänzen Sie bitte - AAO.

Max. Betriebs-Drehzahl	Zulässige Wellenbelastung axial	Zulässige Wellenbelastung radial	Max. Impulse/Umdrehung (nicht 1Vss)	Anlaufdrehmoment
8.000	100N	120N	2.500	ca. 5 Ncm

Geänderte Spezifikationen bei IP67 am Welleneingang

Kabellänge:

Der Drehgeber WDG 115M ist auch mit mehr als 2 m Kabel erhältlich. Bei der Bestellung ergänzen Sie bitte die Bestellnummer mit einer 3-stelligen Zahl, welche die Länge in Dezimeter angibt.

Alle Angaben in mm.

Bestellhinweise:

Ausgangsschaltung:
 G24 = 10-30 VDC, HTL
 G05 = 5 VDC, TTL
 H30 = 5-30 VDC, HTL

Ausgangsschaltung invertiert:
 I24 = 10-30 VDC, HTL
 I05 = 5 VDC, RS422 TTL komp.
 R30 = 5-30 VDC, HTL
 245 = 10-30 VDC, RS422 TTL komp.
 SIN = 5 V, 1 Vss Sinus (nur bei 1024 und 2048 I/U)

Invertiert nur bei Kabel- o. Steckerabgang:
 K2, L2, K3, L3, S4, S5, SB8, SC8, SB12, SC12

Impulsfolge: AB, ABN (SIN: AB)

Impulszahlen I/U:
 2, 10, 15, 20, 24, 36, 40, 48, 50, 60, 64, 72, 87, 90, 100, 120, 125, 127, 128, 150, 160, 180, 200, 216, 240, 250, 254, 256, 300, 314, 320, 360, 400, 500, 512, 571, 600, 625, 720, 750, 768, 800, 810, 900, 1000, 1024, 1200, 1250, 1270, 1440, 1500, 1800, 2000, 2048, 2400, 2500, 3000, 3600, 4000, 4096, 4685, 5000.

Andere Impulszahlen auf Anfrage

Elektrischer Anschluss:

Kabelabgang:

K2 = axial, 2 m, Schirm offen (Standard)
 L2 = axial, 2 m, Schirm mit Gebergehäuse verbunden
 K3 = radial, 2 m, Schirm offen (Standard)
 L3 = radial, 2 m, Schirm mit Gebergehäuse verbunden

Steckerabgang:

S2 = 7-pol. axial
 S3 = 7-pol. radial
 S4 = 12-pol. axial
 S5 = 12-pol. radial
 S6 = 6-pol. radial
 S7 = 4-pol. axial

SB4 = 4-pol. axial
 SC4 = 4-pol. radial
 SB5 = 5-pol. axial
 SC5 = 5-pol. radial
 SB8 = 8-pol. axial
 SC8 = 8-pol. radial
 SB12 = 12-pol. axial
 SC12 = 12-pol. radial

Bitte beachten Sie die Anschlussbelegung unter "Allgemeine technische Daten"

Optionen:

Leer = keine Option gewählt
 Niedrig-Temperatur -40°C...+80°C = ACA
 IP67 am Welleneingang = AAO
 Kabellänge = in Dezimeter

Bestell-Nr.:

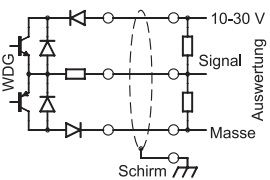
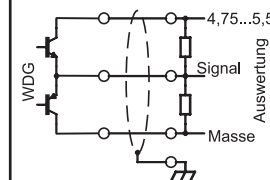
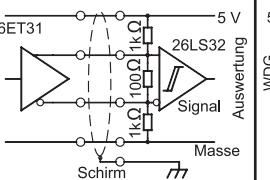
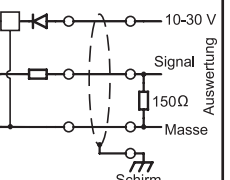
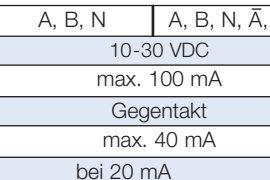
Beispiel: WDG 115M 500 ABN G24 K3

Ihr Drehgeber: WDG 115M

Hochauflösender Drehgeber WDG



Ausgangsschaltungen / Elektrische Daten

Schlüssel	F24 (HTL)	P24 (HTL)	F05 (TTL)	P05 (RS422 TTL)	645 (RS422 TTL)
Ausgangsschaltung					
Kanäle	A, B, N	A, B, N, \bar{A} , \bar{B} , \bar{N}	A, B, N	A, B, N, \bar{A} , \bar{B} , \bar{N}	A, B, N, \bar{A} , \bar{B} , \bar{N}
Betriebsspannung	10-30 VDC		4,75-5,5 VDC	4,75-5,5 VDC	10-30 VDC
Stromaufnahme	max. 100 mA		max. 100 mA	max. 100 mA	max. 100 mA
Ausgang	Gegentakt		Gegentakt	Gegentakt	Gegentakt
Belastung	max. 40 mA		max. 40 mA	max. 40 mA	max. 40 mA
Pegel	bei 20 mA $H > U_B - 2,5$ VDC $L < 2,5$ VDC		bei 20 mA $H > 2,5$ VDC $L < 0,5$ VDC	bei 20 mA $H > 2,5$ VDC $L < 0,5$ VDC	bei 20 mA $H > 2,5$ VDC $L < 0,5$ VDC
Impulsfrequenz	max. 600 kHz		max. 2 MHz	max. 2 MHz	max. 2 MHz
Anschlusschutz	ja		nein	nein	nein
Frühwarnausgang	nein		nein	nein	nein

Bestellhinweise:

Ausgangsschaltung: F24 = 10-30 VDC, HTL F05 = 5 VDC, TTL	Ausgangsschaltung invertiert: P24 = 10-30 VDC, HTL P05 = 5 VDC, RS422 TTL komp. 645 = 10-30 VDC, RS422 TTL komp.	Elektrischer Anschluss: Kabelabgang: K2 = axial, 2 m, Schirm offen (Standard) L2 = axial, 2 m, Schirm mit Gebergehäuse verbunden K3 = radial, 2 m, Schirm offen (Standard) L3 = radial, 2 m, Schirm mit Gebergehäuse verbunden Steckerabgang: S2 = 7-pol. axial SB4 = 4-pol. axial S3 = 7-pol. radial SC4 = 4-pol. radial S4 = 12-pol. axial SB5 = 5-pol. axial S5 = 12-pol. radial SC5 = 5-pol. radial S6 = 6-pol. radial SB8 = 8-pol. axial S7 = 4-pol. axial SC8 = 8-pol. radial SB12 = 12-pol. axial SC12 = 12-pol. radial Bitte beachten Sie die Anschlussbelegung unter "Allgemeine technische Daten"
Invertiert nur bei Kabel- o. Steckerabgang: K2, L2, K3, L3, S4, S5, SB8, SC8, SB12, SC12		
Impulsfolge: AB, ABN		
Impulszahlen I/U: 10000, 12500, 20000, 25000.		
Drehgeber Typ: WDG58A, WDG58B, WDG58C, WDG58D, WDG58K, WDG58H, WDG58E, WDG58V, WDG90B, WDG115T, WDG115M, WDG63B, WDG63Q.		
Bestell-Nr.: Beispiel WDG58B 25000 ABN P24 K3 Ihr Drehgeber WDG 58B		