

Drehgeber WDG 58T



Direkt ab Lager

- Robuster Standard- Industriegeber
- Schutzart IP50, am Welleneingang IP54
- Höchste mechanische Sicherheit

Einsatzgebiete:

Elektromotoren, Waagen, Druckmaschinen, Antriebstechnik, Textilmaschinen, Montagetechnik, Prüfmaschinen, Maschinenbau.

Impulszahlen: 360, 500, 1024

Mechanische Daten

Gehäuse

- Klemmflansch: Aluminium
- Rückseite: Aluminium
- Spannexzenter: Teilkreis 69 mm

Welle

- Material: Edelstahl
- Zulässige Wellenbelastung: max. 220 N radial, max. 120 N axial
- Anlaufdrehmoment: ca. 1 Ncm bei Raumtemperatur

Lager

- Typ: 2 Präzisionskugellager
- Lebensdauer: 10⁹ U bei 100% Lagerlast, 10¹⁰ U bei 40%, 10¹¹ U bei 20%

Max. Betriebsdrehzahl: 8.000 U/min

Gewicht: ca. 250 g

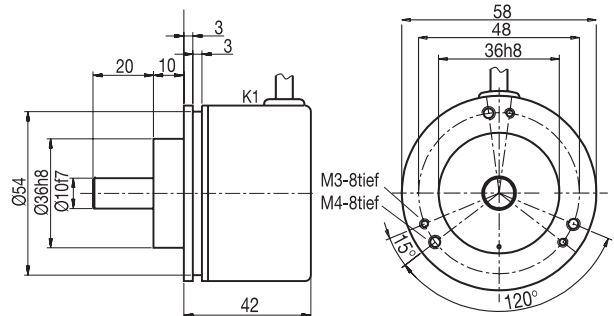
Anschluss: Kabelabgang radial, 1 m, Schirm offen

Schutzart (EN 60529): IP50, am Welleneingang IP54

Arbeitstemperatur: -10... +70°C

Lagerungstemperatur: -30... +80°C

Kabelanschluss K1



Alle Angaben in mm.

Elektrische Daten

Betriebsspannung	Ausgangsschaltung	Schlüssel
5-30 VDC	HTL, inv.	R30

Bestellhinweise:

