

Drehgeber WDG 58V



Speziell für die Lebensmittelbranche

- EHEDG: Geprüfte hygienegerechte Konstruktion (Hygienic Design)
- Ecolab: Zertifikat über die Beständigkeit gegen Reinigungs- und Desinfektionsmittel
- Klemmflansch
- Hohe Schutzart IP69K
- Totraumfreier Radialwellendichtring (PTFE)
- Mit Frühwarnausgang
- Optional: -40°C ... +80°C

Einsatzgebiete:

Lebensmittelherstellung, Lebensmittel verarbeitende Maschinen, Abfüllen, Verpacken.

Impulszahlen: bis 25000

Mechanische Daten

Gehäuse

- Klemmflansch: Edelstahl, V4A
- Rückseite: Edelstahl, V4A

Welle

- Material: Edelstahl, V4A
- Zulässige Wellenbelastung: max. 100 N radial, max. 100 N axial
- Anlaufdrehmoment: ca. 1 Nm bei Raumtemperatur

Lager

- Typ: 2 Präzisionskugellager
- Lebensdauer: 10⁹ U bei 100% Lagerlast, 10¹⁰ U bei 40%, 10¹¹ U bei 20%

Max. Betriebsdrehzahl: 3.600 U/min

Gewicht: ca. 600 g

Anschluss: Kabelabgang (TPE)

Schutzart (EN 60529): IP69K

Arbeitstemperatur: -20... +80°C

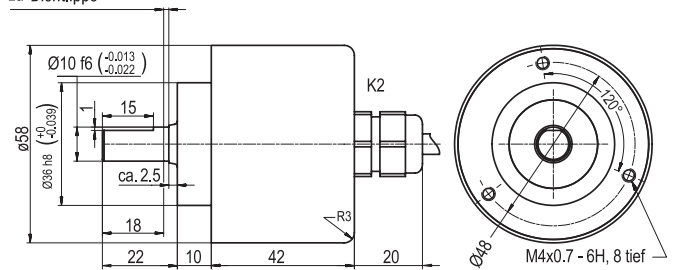
Lagerungstemperatur: -30... +80°C

Elektrische Daten

Betriebsspannung	Ausgangsschaltung	Schlüssel	Ausgangsschaltung	Schlüssel
10-30 VDC	HTL	G24	HTL, inv.	I24
5 VDC	TTL	G05	RS422, TTL komp.	I05
5-30 VDC	HTL	H30	HTL, inv.	R30
10-30 VDC	-	-	RS422, TTL komp.	245

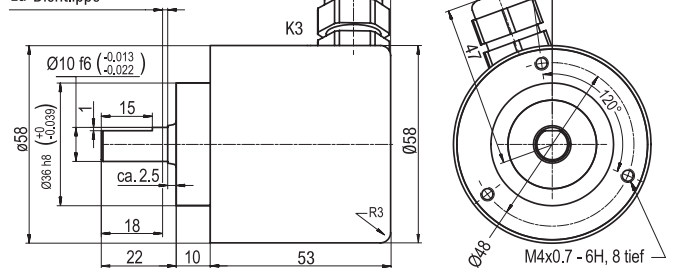
Kabelanschluss K2

Mindestabstand von 1.5 zu Dichtlippe



Kabelanschluss K3

Mindestabstand von 1.5 zu Dichtlippe



Optionen:

Niedrig-Temperatur:

Der Drehgeber WDG 58V mit den Ausgangsschaltungen G24, I24, G05, I05 und 245 ist auch mit dem erweiterten Temperaturbereich -40°C...+80°C (gemessen am Flansch) lieferbar. Bei der Bestellung ergänzen Sie bitte - ACA.

Kabellänge:

Der Drehgeber WDG 58V ist auch mit mehr als 2 m Kabel erhältlich. Bei der Bestellung ergänzen Sie bitte die Bestellnummer mit einer 3-stelligen Zahl, welche die Länge in Dezimeter angibt.

Alle Angaben in mm.

Bestellhinweise:

Ausgangsschaltung: G24 = 10-30 VDC, HTL G05 = 5 VDC, TTL H30 = 5-30 VDC, HTL	Ausgangsschaltung invertiert: I24 = 10-30 VDC, HTL I05 = 5 VDC, RS422 TTL komp. R30 = 5-30 VDC, HTL 245 = 10-30 VDC, RS422 TTL komp.
--	---

Impulsfolge: AB, ABN

Impulszahlen I/U:
2, 10, 15, 20, 24, 36, 40, 48, 50, 60, 64, 72, 87, 90, 100, 120, 125, 127, 128, 150, 160, 180, 200, 216, 240, 250, 254, 256, 300, 314, 320, 360, 400, 500, 512, 571, 600, 625, 720, 750, 768, 800, 810, 900, 1000, 1024, 1200, 1250, 1270, 1440, 1500, 1800, 2000, 2048, 2400, 2500, 3000, 3600, 4000, 4096.
Andere Impulszahlen auf Anfrage

Elektrischer Anschluss:
Kabelabgang:
K2 = axial, 2 m, Schirm offen (Standard)
K3 = radial, 2 m, Schirm offen (Standard)

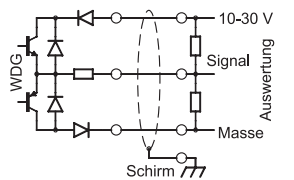
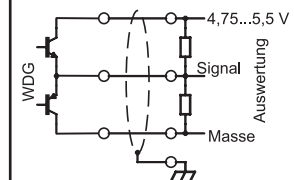
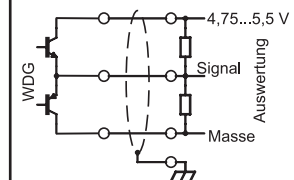
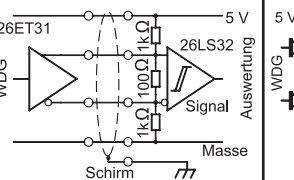
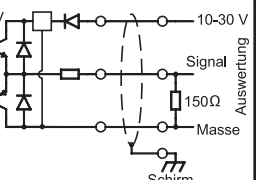
Optionen:
Leer = keine Option gewählt
Niedrig-Temperatur -40°C...+80°C = ACA
Kabellänge = in Dezimeter

Bestell-Nr.:						
Beispiel	WDG 58V	500	ABN	G24	K3	
Ihr Drehgeber	WDG 58V					

Hochauflösender Drehgeber WDG



Ausgangsschaltungen / Elektrische Daten

Schlüssel	F24 (HTL)	P24 (HTL)	F05 (TTL)	P05 (RS422 TTL)	645 (RS422 TTL)
Ausgangsschaltung					
Kanäle	A, B, N	A, B, N, \bar{A} , \bar{B} , \bar{N}	A, B, N	A, B, N, \bar{A} , \bar{B} , \bar{N}	A, B, N, \bar{A} , \bar{B} , \bar{N}
Betriebsspannung	10-30 VDC		4,75-5,5 VDC	4,75-5,5 VDC	10-30 VDC
Stromaufnahme	max. 100 mA		max. 100 mA	max. 100 mA	max. 100 mA
Ausgang	Gegentakt		Gegentakt	Gegentakt	Gegentakt
Belastung	max. 40 mA		max. 40 mA	max. 40 mA	max. 40 mA
Pegel	bei 20 mA $H > U_B - 2,5$ VDC $L < 2,5$ VDC		bei 20 mA $H > 2,5$ VDC $L < 0,5$ VDC	bei 20 mA $H > 2,5$ VDC $L < 0,5$ VDC	bei 20 mA $H > 2,5$ VDC $L < 0,5$ VDC
Impulsfrequenz	max. 600 kHz		max. 2 MHz	max. 2 MHz	max. 2 MHz
Anschlusschutz	ja		nein	nein	nein
Frühwarnausgang	nein		nein	nein	nein

Bestellhinweise:

Ausgangsschaltung: F24 = 10-30 VDC, HTL F05 = 5 VDC, TTL	Ausgangsschaltung invertiert: P24 = 10-30 VDC, HTL P05 = 5 VDC, RS422 TTL komp. 645 = 10-30 VDC, RS422 TTL komp.	Elektrischer Anschluss: Kabelabgang: K2 = axial, 2 m, Schirm offen (Standard) L2 = axial, 2 m, Schirm mit Gebergehäuse verbunden K3 = radial, 2 m, Schirm offen (Standard) L3 = radial, 2 m, Schirm mit Gebergehäuse verbunden			
Invertiert nur bei Kabel- o. Steckerabgang: K2, L2, K3, L3, S4, S5, SB8, SC8, SB12, SC12		Steckerabgang: S2 = 7-pol. axial SB4 = 4-pol. axial S3 = 7-pol. radial SC4 = 4-pol. radial S4 = 12-pol. axial SB5 = 5-pol. axial S5 = 12-pol. radial SC5 = 5-pol. radial S6 = 6-pol. radial SB8 = 8-pol. axial S7 = 4-pol. axial SC8 = 8-pol. radial SB12 = 12-pol. axial SC12 = 12-pol. radial			
Impulsfolge: AB, ABN		Bitte beachten Sie die Anschlussbelegung unter "Allgemeine technische Daten"			
Impulszahlen I/U: 10000, 12500, 20000, 25000.					
Drehgeber Typ: WDG58A, WDG58B, WDG58C, WDG58D, WDG58K, WDG58H, WDG58E, WDG58V, WDG90B, WDG115T, WDG115M, WDG63B, WDG63Q.					
Bestell-Nr.:					
Beispiel	WDG58B	25000	ABN	P24	K3
Ihr Drehgeber	WDG 58B	[]	[]	[]	[]