

# Drehgeber WDG 115 T



- "Digitaler Tachogenerator" mit robustem Standard-Rundflansch
- Hohe Störsicherheit gegen Frequenzumrichter
- Hohe Schutzart IP 65

### Einsatzgebiete:

Elektromotoren, Aufzugsbau, Förder- und Antriebstechnik

### Spezifikationen

#### Impulszahlen (Andere Impulszahlen auf Anfrage)

48, 50, 60, 64, 72, 87, 90, 100, 120, 125, 127, 128, 150, 180, 200, 216, 240, 250, 254, 256, 300, 314, 320, 360, 400, 500, 512, 571, 600, 625, 720, 750, 768, 800, 810, 900, 1000, 1024, 1200, 1250, 1270, 1440, 1500, 1800, 2000, 2048, 2400, 2500

#### Mechanische Daten

##### Gehäuse

- Tachoflansch: Aluminium
- Rückseite: Aluminium, beschichtet

##### Welle

- Material: Edelstahl
- Belastung: max. 200 N radial  
max. 120 N axial
- Anlaufmoment: ca. 1 Ncm bei Raumtemperatur

##### Lager

- Typ: 2 Präzisionskugellager
- Lebensdauer:  $10^9$  U bei 100% Lagerlast  
 $10^{10}$  U bei 40%  
 $10^{11}$  U bei 20%
- Drehzahl: max. 8.000 U/min
- Gewicht: ca. 520 g
- Anschluß: Kabel- oder Steckerabgang

##### Optik

- Lichtquelle: IR - LED
- Lebensdauer: typ. 100.000 Std.
- Abtastung: differentiell

##### Genauigkeit

- Phasenversatz:  $90^\circ \pm 7,5\%$
- Impuls-/Pausen - verhältnis:  $50\% \pm 7\%$

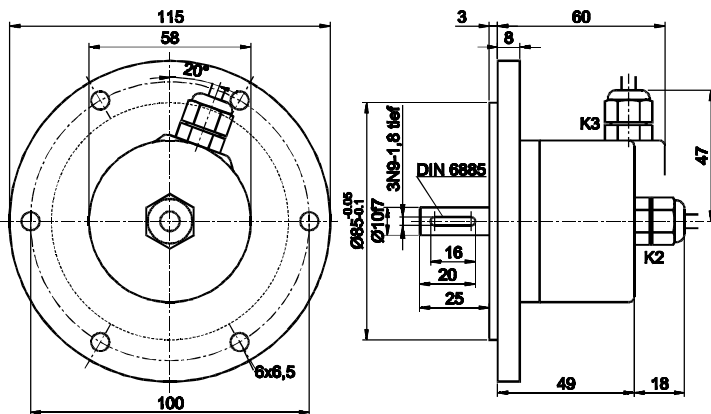
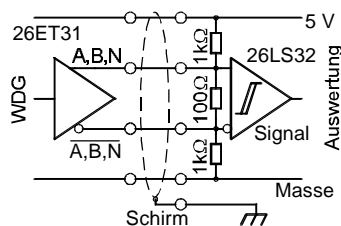
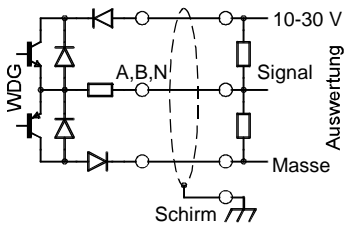
##### Umwelt - Daten

Bei geerdetem Gehäuse und gegen im eingebauten Zustand berührbare Teile.

- ESD (DIN EN 61000-4-2): 8 kV
- Burst (DIN EN 61000-4-4): 2 kV
- Schutzart (EN 60529): IP 65
- Vibration (DIN EN 60068-2-6):  $50\text{m/s}^2$  (10-2000 Hz)
- Stoß (DIN EN 60068-2-27):  $1000\text{m/s}^2$  (11 ms)
- Betriebstemperatur:  $-10 - +70^\circ\text{C}$
- Lagertemperatur:  $-30 - +80^\circ\text{C}$

### Elektrische Daten:

Auslegung gemäß:	G24	I05
Versorgung:	DIN VDE0160 10 - 30 VDC	DIN VDE0160 4,75 - 5,5 VDC
Stromaufnahme:	max. 60 mA	max. 60 mA
Kanäle:	A, B, N	A, B, N und ABN inv.
Ausgang:	Gegentakt	Gegentakt
Belastung:	max. 40 mA bei 20 mA	max. 40 mA bei 20 mA
Pegel:	$H > U_b - 2,5 \text{ VDC}$ $L < 2,5 \text{ VDC}$	$H > 2,5 \text{ VDC}$ $L < 0,5 \text{ VDC}$
Impulsfrequenz:	max. 200 kHz	max. 200 kHz
Anschlußschutz:	ja	nein
Frühwarn - Ausgang:	leitet im Fehlerfall	leitet im Fehlerfall
Kabellänge:	max. 100 m	max. 100 m



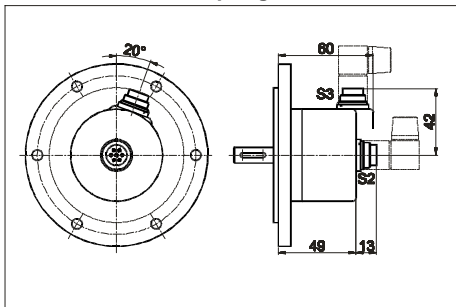
Auch mit 11 mm Welle lieferbar.

Maßzeichnung WDG 115 T mit K2/K3, Angaben in mm

Kundenspezifische Anpassungen auf Anfrage.

# WDG 115 T: Kabel und Steckerbelegung

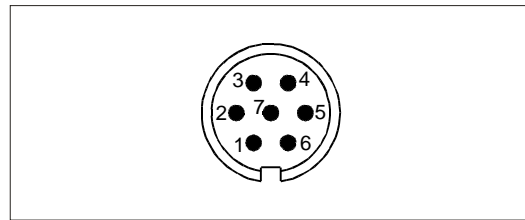
## Steckeranschluß, 7-polig



S2: axial, S3: radial

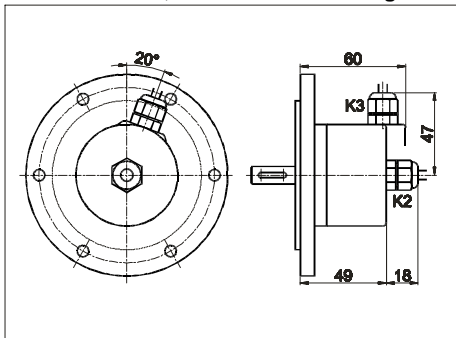
Schaltung Funktion	G24, G05 Pin
Minus	1
Plus	2
A	3
B	4
N	5
Frühwarn-Ausgang n.c.	6
	7

## Anschlußbelegung



Blick auf Pin's am Geber.

## Kabelanschluß, 2m mit Abschirmung

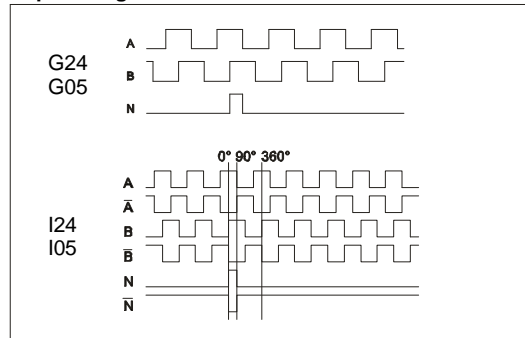


K2: axial, K3: radial

Schaltung Funktion	G24, G05 Farbe	I24, I05 Farbe
Minus	weiß	weiß
Plus	braun	braun
A	grün	grün
B	gelb	gelb
N	grau	grau
Frühwarn-Ausgang	rosa	rosa
Schirm	Litze	Litze
A inv.	-	rot
B inv.	-	schwarz
N inv.	-	violett

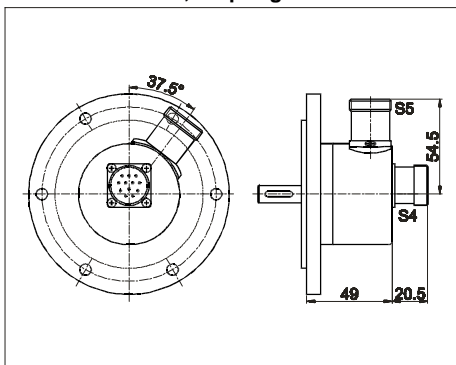
Schirm an Geberseite offen.

## Impulsdiagramm



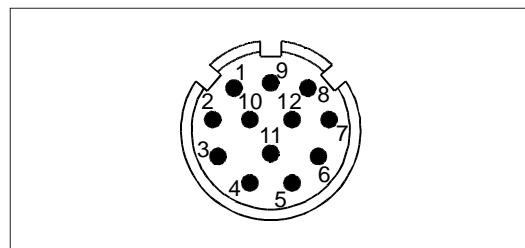
Blick auf Welle, Drehung im Uhrzeigersinn.

## Steckeranschluß, 12-polig



S4: axial, S5: radial

Schaltung Funktion	G24, G05 Pin	I24, I05 Pin
Minus	10	10
Plus	12	12
A	5	5
B	8	8
N	3	3
Frühwarn-Ausgang	11	11
A inv.	-	6
B inv.	-	1
N inv.	-	4
n.c.	1,2,4 6,7,9	2,7,9



Blick auf Pin's am Geber.

## Optionen:

Geber mit Welle 11 mm k 6, Länge 25 mm mit Paßfedernut 4N9.

Bitte fragen Sie die Optionen an.

Alle Angaben in mm.

## Bestellhinweise:

Impulsfolge:	A, AB, ABN
Impulszahlen:	48, 50, 60, 64, 72, 87, 90, 100, 120, 125, 127, 128, 150, 180, 200, 216, 240, 250, 254, 256, 300, 314, 320, 360, 400, 500, 512, 571, 600, 625, 720, 750, 768, 800, 810, 900, 1000, 1024, 1200, 1250, 1270, 1440, 1500, 1800, 2000, 2048, 2400, 2500
Ausgangsschaltung:	G24 = 10 - 30 VDC I05 = 5 VDC G05 = 5 VDC I24 = 10 - 30 VDC
Elektrischer Anschluß:	Kabelabgang K2 = axial, 2m K3 = radial, 2m Steckerabgang S2 = 7-pol. axial S3 = 7-pol. radial S4 = 12-pol. axial S5 = 12-pol. radial

Beispiel: WDG 115 T - 500 - ABN - G24 - K3

Ihr Drehgeber: WDG 115 T - [ ] - [ ] - [ ] - [ ]