

Hohlwellen - Drehgeber WDG 80 H



- Robuster und wirtschaftlicher Drehgeber
- Hohe Schutzart IP 65
- Durchgehende Hohlwelle 20 und 25 mm
- Einfache Montage

Einsatzgebiete:

Holz- und Kunststoffmaschinen, Papiermaschinen, Montagetechnik, Aufzugtechnik, Elektromotoren

Spezifikationen

Impulszahlen (Andere Impulszahlen auf Anfrage)

50, 100, 250, 500, 1000, 1024

Mechanische Daten

Gehäuse

- Flansch: Aluminium
- Rückseite: Aluminium, beschichtet

- Drehmomentstütze:

Federblech
Ausgleich: axial: max. 2 mm
radial: max. 0,15 mm

Drehzahl: max. 3.500 U/min

Hohlwelle

- Material: Edelstahl
- Durchmesser: 20, 25 mm
- Nabe: 6 mm
- Befestigung: 2 x M4, DIN 914
- Belastung: max. 200 N radial
max. 100 N axial
ca. 6 Ncm bei Raumtemperatur

Lager

- Typ: 2 Präzisionskugellager
- Lebensdauer: 3 x 10¹⁰ U bei 100% Lagerlast
10¹¹ U bei 40%
10¹² U bei 20%
ca. 600 g Stecker- oder Kabelabgang

Gewicht:
Anschluß:

Optik

Lichtquelle: IR - LED
Lebensdauer: typ. 100.000 Std.
Abtastung: differentiell

Genauigkeit

Phasenversatz: 90° ± 7,5%
Impuls-/Pausen - verhältnis: 50% ± 7%

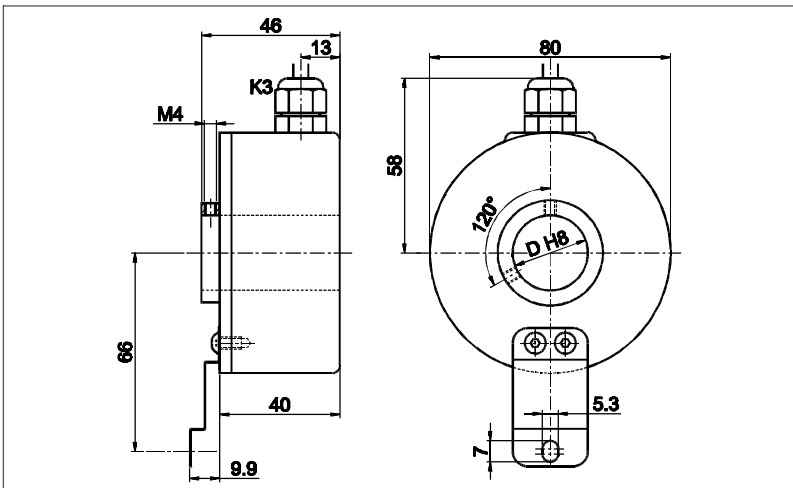
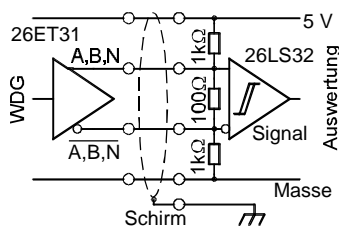
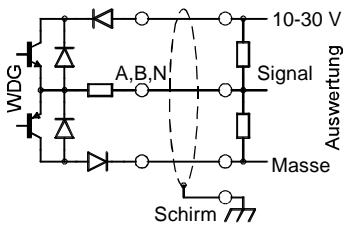
Umwelt - Daten

Bei geerdetem Gehäuse und gegen im eingebauten Zustand berührbare Teile.

ESD (DIN EN 61000-4-2): 8 kV
Burst (DIN EN 61000-4-4): 2 kV
Schutzart (EN 60529): IP 65
Vibration (DIN EN 60068-2-6): 50m/s² (10-2000 Hz)
Stoß (DIN EN 60068-2-27): 1000m/s² (11 ms)
Betriebstemperatur: -10 - +70°C
Lagertemperatur: -30 - +80°C

Elektrische Daten:

	G24	I05
Auslegung gemäß:	DIN VDE0160	DIN VDE0160
Versorgung:	10 - 30 VDC	4,75 - 5,5 VDC
Stromaufnahme:	max. 60 mA	max. 60 mA
Kanäle:	A, B, N	A, B, N und ABN inv.
Ausgang:	Gegentakt	Gegentakt
Belastung:	max. 40 mA bei 20 mA	max. 40 mA bei 20 mA
Pegel:	H > U _b - 2,5 VDC L < 2,5 VDC	H > 2,5 VDC L < 0,5 VDC
Impulsfrequenz:	max. 200 kHz	max. 200 kHz
Anschlußschutz:	ja	nein
Frühwarn - Ausgang:	leitet im Betriebszustand	leitet im Betriebszustand
Kabellänge:	max. 100 m	max. 100 m

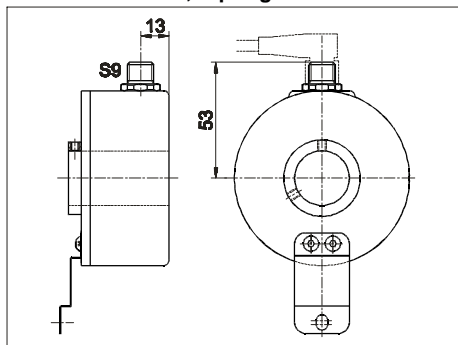


Maßzeichnung WDG 80 H mit K3, Angaben in mm

Kundenspezifische Anpassungen auf Anfrage.

WDG 80 H: Kabel und Steckerbelegung

Steckeranschluß, 6-polig

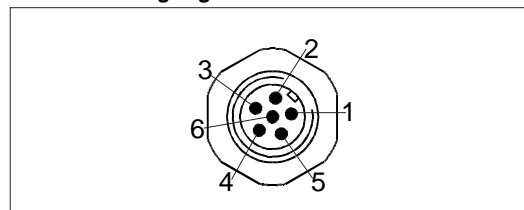


S9: radial

Schaltung Funktion	G24,G05 Pin	G24,G05 Farbe
Minus	1	weiß
Plus	2	braun
A	3	grün
B	4	gelb
N	5	grau
Schirm	6	Litze

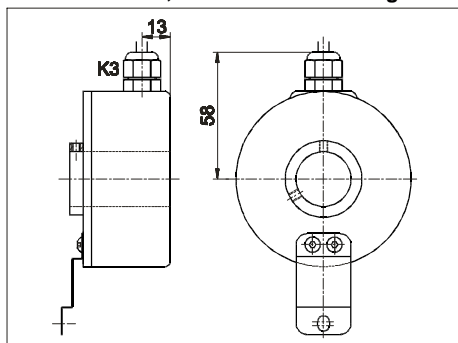
Farb-Angabe für Kabel KIA-6-67-05

Anschlußbelegung



Blick auf Pin's am Geber.

Kabelanschluß, 2m mit Abschirmung

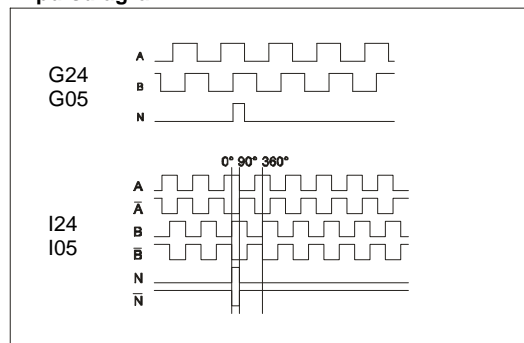


K3: radial

Schaltung Funktion	G24,G05 Farbe	I24,I05 Farbe
Minus	weiß	weiß
Plus	braun	braun
A	grün	grün
B	gelb	gelb
N	grau	grau
Frühwarn-Ausgang	rosa	rosa
Schirm	Litze	Litze
A inv.	-	rot
B inv.	-	schwarz
N inv.	-	violett

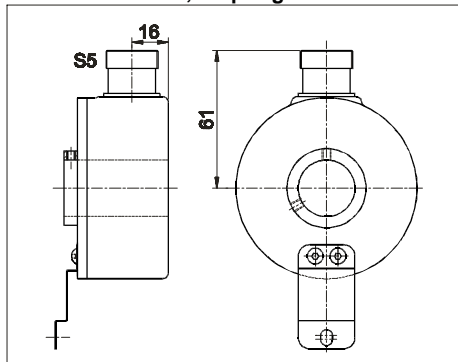
Schirm an Geberseite offen.

Impulsdiagramm



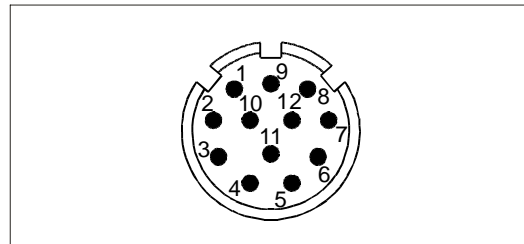
Blick auf Nabe, Drehung im Uhrzeigersinn.

Steckeranschluß, 12-polig



S5: radial

Schaltung Funktion	G24,G05 Pin	I24,I05 Pin
Minus	10	10
Plus	12	12
A	5	5
B	8	8
N	3	3
Frühwarn-Ausgang	11	11
A inv.	-	6
B inv.	-	1
N inv.	-	4
n.c.	1,2,4,6,7,9	2,7,9



Blick auf Pin's am Geber.

Alle Angaben in mm.

Bestellhinweise:

Impulsfolge:	A, AB, ABN	Ausgangsschaltung:	G24 = 10 - 30 VDC G05 = 5 VDC	I24 = 10 - 30 VDC I05 = 5 VDC
Impulszahlen:	50, 100, 250, 500, 1000, 1024	Elektrischer Anschluß:	Kabelabgang K3 = radial, 2 m	Steckerabgang S9 = 6-pol. radial S5 = 12-pol. Radial
Hohlwellen-durchmesser in mm:	20, 25			

Beispiel WDG 80 H - 20 - 100 - ABN - G24 - K3

Ihr Drehgeber WDG 80 H - [] - [] - [] - [] - []